

🔌 E-BIKE MANUAL

# GETTING STARTED

V 8.2



[www.giant-bicycles.com/global/manuals](http://www.giant-bicycles.com/global/manuals)



[www.liv-cycling.com/global/manuals](http://www.liv-cycling.com/global/manuals)



[www.momentum-biking.com/global/manuals](http://www.momentum-biking.com/global/manuals)

# Sommario

<b>1 Prefazione</b> .....	<b>2</b>
<b>2 Sicurezza</b> .....	<b>4</b>
<b>3 Uso della bicicletta</b> .....	<b>7</b>
3.1 EnergyPak.....	7
3.1.1 Primo utilizzo.....	7
3.1.2 EnergyPak Smart Integrated.....	7
3.1.3 EnergyPak Smart Compact.....	9
3.1.4 EnergyPak Smart 250.....	10
3.1.5 Sgancio laterale EnergyPak.....	11
3.1.6 Supporto EnergyPak.....	12
3.2 Caricabatterie.....	13
3.2.1 Caricabatterie Smart.....	13
3.2.2 Caricabatterie Smart Compact.....	15
3.2.3 Caricabatterie rapido.....	17
3.2.4 Ricarica.....	18
3.2.5 Tempo di ricarica.....	20
3.3 Comandi.....	21
3.3.1 RideControl Ergo.....	21
3.3.2 RideControl Ergo 2.....	25
3.3.3 RideControl Ergo 3.....	29
3.3.4 RideControl Dash.....	32
3.3.5 RideControl GO.....	37
3.3.6 RideDash EVO.....	41
3.3.7 Leva STI.....	45
3.4 Chiavi.....	45
3.5 Autonomia.....	46
<b>4 Trasporto e conservazione</b> .....	<b>47</b>
<b>5 Manutenzione</b> .....	<b>49</b>
<b>6 Smaltimento</b> .....	<b>51</b>
<b>7 Documentazione legale</b> .....	<b>52</b>
7.1 Garanzia.....	52
7.2 Esclusioni.....	53
7.3 Conformità.....	53
7.4 Esonero da responsabilità.....	54

# 1 Prefazione

## Benvenuti

Benvenuti e congratulazioni per aver acquistato una nuova e-bike Giant, Liv o Momentum. Ancora qualche attimo e potrete divertirvi a pedalare!

## Come utilizzare questo manuale

Questo documento è pensato per offrire una breve presentazione della vostra nuova e-bike. Contiene informazioni di sicurezza essenziali e offre una panoramica su alcune delle funzioni e delle parti della bici. Prima di utilizzare la e-bike è fondamentale visitare la sezione di assistenza sul sito Web, per visualizzare e/o scaricare le informazioni disponibili. Oltre alle informazioni specifiche per la vostra e-bike, assicuratevi di leggere anche il manuale generale d'uso della bicicletta.

## Figure

Le figure illustrate nel presente documento possono variare rispetto alla configurazione esatta del vostro particolare modello di e-bike. Le illustrazioni servono come riferimento generico a fini illustrativi e descrittivi.

## Simboli usati nel manuale



**AVVISO:** indica una situazione che può provocare il decesso o gravi danni fisici e/o materiali in caso di inosservanza delle istruzioni sulla sicurezza.



**ATTENZIONE:** Indica una situazione che può provocare lesioni fisiche o danni materiali in caso di inosservanza delle istruzioni sulla sicurezza.



**AVVERTENZA:** contiene informazioni importanti per evitare problemi.



**INFORMAZIONI:** contiene informazioni aggiuntive.

## Risorse e download

GIANT: <https://www.giant-bicycles.com/global/manuals>



LIV: <https://www.liv-cycling.com/global/manuals>



MOMENTUM: <https://www.momentum-biking.com/global/manuals>



Per maggiori informazioni relative ad altri componenti e alla garanzia, consultare il manuale generico della bicicletta.

## Assistenza e supporto

Questo manuale non è destinato a essere un'ampia guida di riferimento su assistenza, manutenzione e/o riparazione. Consultate il vostro distributore per supporto tecnico e assistenza.

## 2 Sicurezza

### Uso sicuro della bici

Prima di usare l'e-bike su strada, provarla in un'area sicura per acquisire familiarità con l'uso di una bicicletta a pedalata assistita. Provare tutte le impostazioni della bici e acquisire familiarità con i risultati.



#### AVVISO:

- Tenere entrambe le mani sulle manopole sul manubrio e tenere le leve del freno a portata di mano mentre si pedala, per poter subito reagire a qualsiasi circostanza. In caso di inosservanza di questo accorgimento, si rischia di perdere il controllo della bici.
- Prima di ogni utilizzo eseguire un controllo delle condizioni tecniche della bici e di tutte le funzionalità essenziali, come freni e sterzo.
- Verificare che la batteria sia completamente carica e inserita correttamente.
- Assicurarsi che tutte le cinghie siano ben serrate.
- Assicurarsi che non vi siano parti usurate o danneggiate che potrebbero staccarsi durante l'uso.

### Batteria e caricabatterie

Tenere in considerazione tutte le seguenti informazioni durante l'uso della batteria e del caricabatterie.



#### AVVISO:

- Tenere la batteria lontano da bambini e animali.
- Tenere la batteria e il caricabatterie lontano da acqua e fiamme libere.
- Non sottoporre la batteria e il caricabatteria a urti e cadute.
- Ricaricare la batteria esclusivamente tramite il caricabatterie fornito con la e-bike o il caricabatterie sostitutivo/di ricambio fornito da un concessionario ufficiale.
- Non usare la batteria e il caricabatterie per altri scopi.
- Non collegare mai i terminali della batteria fra loro.
- Non coprire la batteria e il caricabatterie né porre oggetti su di essi durante la ricarica.
- Non lasciare la batteria e il caricabatterie incustoditi durante il caricamento.
- Interrompere immediatamente la ricarica se si notano odori strani o fumi.
- Nell'improbabile eventualità che la batteria prenda fuoco: NON cercare di estinguere il fuoco con l'acqua. Usare invece la sabbia e chiamare i soccorsi immediatamente.



**ATTENZIONE:** Evitare il contatto con la batteria e il caricabatterie durante le operazioni di carica. Il caricabatterie può scaldarsi durante l'uso.



**AVVERTENZA:** Quando la batteria raggiunge il termine della sua durata di vita deve essere smaltita come materiale pericoloso. Non smaltirla insieme ai rifiuti domestici. Per assistenza sullo smaltimento corretto, rivolgersi al proprio rivenditore.

## Portabagagli



**AVVISO:** verificare sempre che il bagaglio o il seggiolino per bambini montato sul portabagagli sia fissato in modo sicuro, ai sensi delle istruzioni del produttore, e che non vi siano cinghie allentate o altri oggetti che possano restare impigliati nella ruota.



### **ATTENZIONE:**

- il bagaglio può essere trasportato in modo sicuro sul portabagagli. Non mettere bagagli su altre parti della bici.
- la bicicletta può reagire diversamente (in particolare per quanto riguarda lo sterzo e i freni) quando il portabagagli è carico.
- Carico massimo del portabagagli posteriore, compresa EnergyPak: 22 kg.



### **AVVERTENZA:**

- si consiglia di controllare e regolare la posizione dei catarifrangenti e dei fari in modo che non vengano oscurati quando il bagaglio viene fissato sul portabagaglio.
- in alcuni modelli il porta-batteria e il portabagagli sono combinati insieme. Verificare che il bagaglio sia fissato saldamente per evitare danni alla batteria e/o al suo supporto.



**INFORMAZIONI:** si consiglia di distribuire il bagaglio in modo omogeneo tra i due lati del portabagagli.



### ATTENZIONE:

- Seguire sempre le istruzioni del produttore del seggiolino in merito all'installazione, l'utilizzo e la sicurezza. Non modificare mai i componenti originali dell'e-bike per adattarli a un seggiolino per bambini
- Non superare mai la capacità di carico del portapacchi e/o il carico totale ammissibile dell'e-bike riportato nel presente manuale utente.
- Tenere presente che l'impiego di un seggiolino per i bambini causa un carico aggiuntivo e aumenta l'usura dei componenti elettrici e/o meccanici dell'e-bike.
- Se si usa un seggiolino per bambini e la bici è provvista di sella con molle a vista, sussiste il rischio concreto che il bambino si faccia male infilando le dita nelle molle. Adottare i provvedimenti opportuni per evitare che le dita del bambino rimangano incastrate.
- Consultare sempre la documentazione fornita con il portapacchi e/ o rivolgersi al proprio rivenditore locale per richiedere istruzioni per l'installazione, il carico massimo, i dettagli della coppia, le caratteristiche dei componenti, il diametro massimo della ruota compatibile e per informazioni sulla compatibilità del rimorchio e del seggiolino per bambini.
- Per informazioni relative al nome e all'indirizzo del produttore, dell'importatore o del rappresentante, al marchio, al modello, al numero del lotto di produzione o ai riferimenti, controllare la documentazione relativa al portapacchi e/o controllare il portapacchi.



## 3 Uso della bicicletta

### 3.1 EnergyPak

EnergyPak è la batteria ricaricabile che alimenta la vostra e-bike. Le batterie EnergyPak possono variare per forma, dimensioni, capacità di carica e compatibilità. Possono essere montate in diverse posizioni sulla e-bike a seconda del modello di bicicletta. Ogni batteria EnergyPak deve essere caricata con il caricabatterie originale fornito con la e-bike.



#### AVVERTENZA:

- Non tutte le tipologie o versioni di EnergyPak disponibili potrebbero essere mostrate in questo manuale. Consultare la sezione di assistenza del sito Web per ulteriori dettagli sulle batterie EnergyPak.
- Le specifiche tecniche esatte e altri dettagli sulle batterie EnergyPak sono disponibili sull'etichetta presente su ogni EnergyPak.

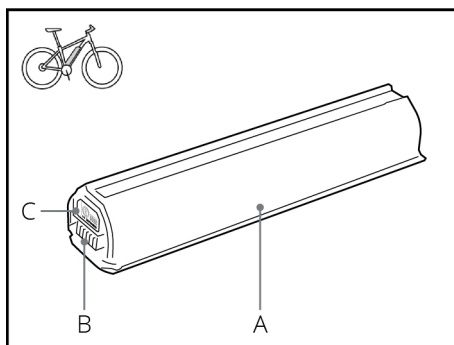
#### 3.1.1 Primo utilizzo

- Ogni sistema EnergyPak è disattivato dalla fabbrica prima della spedizione.
- Un EnergyPak non può funzionare finché non viene attivato.
- Un EnergyPak può essere attivato caricandolo tramite il caricabatterie.
- Si raccomanda di caricare completamente un EnergyPak prima del primo utilizzo.
- Un EnergyPak nuovo può non raggiungere le massime prestazioni al primo utilizzo.
- Le prestazioni di ogni EnergyPak si stabilizzano dopo alcuni cicli completi di scaricamento (tramite utilizzo) e ricarica.

#### 3.1.2 EnergyPak Smart Integrated

##### Descrizione

- A. EnergyPak
- B. Presa di carica
- C. Indicatore del livello di carica

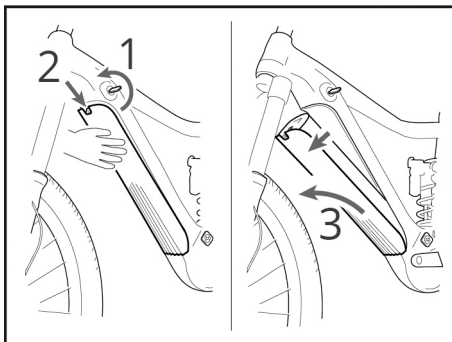




**AVVERTENZA:** Prima di rimuovere la batteria EnergyPak, spegnere l'alimentazione.

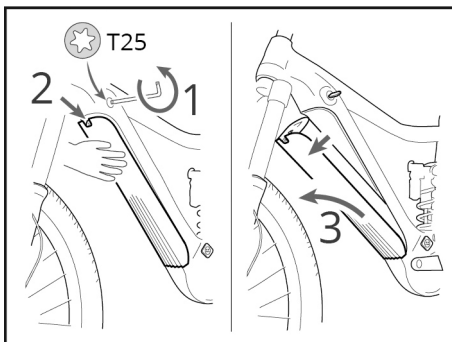
### Rimozione della batteria EnergyPak (modello con lucchetto a chiave):

- Tenere la batteria nel telaio e verificare che una volta sganciata non possa cadere.
- Inserire la chiave e sbloccare l'EnergyPak. La EnergyPak verrà espulsa delicatamente
- - Soltanto per le batterie integrate con caricamento dall'alto: Sollevare l'EnergyPak per rimuoverla.
- Premere la levetta di protezione anticaduta per sbloccare completamente l'EnergyPak.
- Rimuovere la batteria dalla bici.



### Rimozione della batteria EnergyPak (modello con blocco con brugola):

- Tenere la batteria nel telaio e verificare che una volta sganciata non possa cadere.
- Inserire la chiave a brugola da 25 e girare in senso antiorario per sganciare l'EnergyPak (la vite è senza fine e pertanto non si stacca).
- Premere la levetta di protezione anticaduta per sbloccare completamente l'EnergyPak.
- Rimuovere la batteria dalla bici.



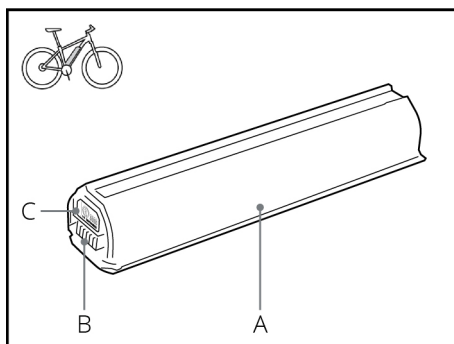
## Installazione dell'EnergyPak

- Ripetere in ordine inverso la procedura di installazione dell'EnergyPak.
- Verificare che le fessure del connettore siano correttamente allineate al fondo;
- Premere la sommità dell'EnergyPak e verificare che si sia assestata saldamente (mentre si procede si dovrebbe avvertire un clic).
- Estrarre la chiave.

### 3.1.3 EnergyPak Smart Compact

#### Descrizione

- A. EnergyPak
- B. Presa di carica
- C. Indicatore del livello di carica



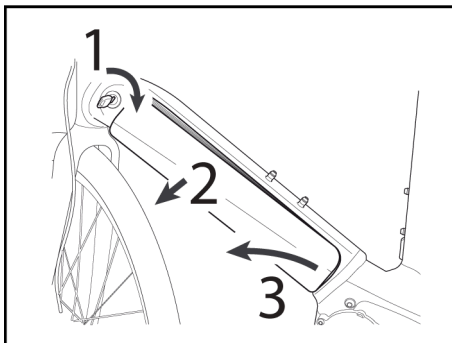
#### Installazione e rimozione



**AVVERTENZA:** Prima di rimuovere la batteria EnergyPak, spegnere l'alimentazione.

### Rimozione dell'EnergyPak:

- Tenere la batteria nel telaio e verificare che una volta sganciata non possa cadere.
- Inserire la chiave e sbloccare l'EnergyPak. La EnergyPak verrà espulsa delicatamente.
- Rimuovere la batteria dalla bici.



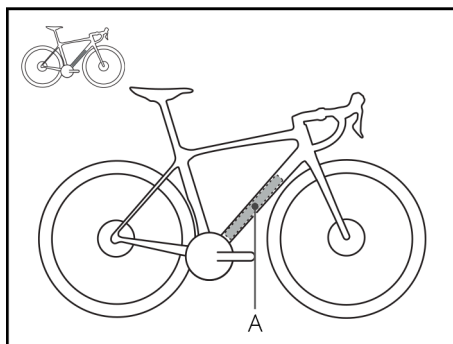
### Installazione dell'EnergyPak

- Ripetere in ordine inverso la procedura di installazione dell'EnergyPak.
- Verificare che le fessure del connettore siano correttamente allineate al fondo;
- Premere la sommità dell'EnergyPak e verificare che si sia assestata saldamente (mentre si procede si dovrebbe avvertire un clic).
- Estrarre la chiave.

## 3.1.4 EnergyPak Smart 250

### Descrizione

#### A. EnergyPak

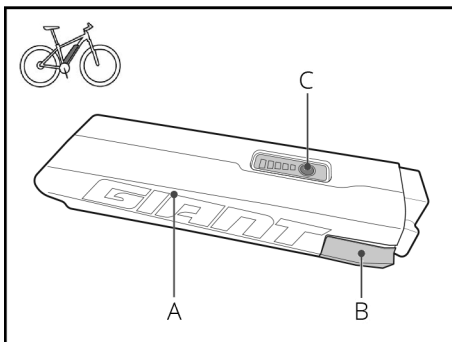


**AVVERTENZA:** EnergyPak Smart 250 può essere rimosso o installato esclusivamente da parte di un meccanico autorizzato.

## 3.1.5 Sgancio laterale EnergyPak

### Descrizione

- A. EnergyPak
- B. Presa di carica
- C. Indicatore del livello di carica



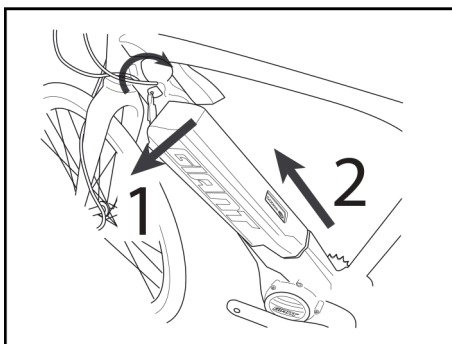
### Installazione e rimozione



**AVVERTENZA:** Prima di rimuovere la batteria EnergyPak, spegnere l'alimentazione.

#### Rimozione dell'EnergyPak:

- Tenere la batteria nel telaio e verificare che una volta sganciata non possa cadere.
- Inserire la chiave e sbloccare l'EnergyPak
- Far scorrere lateralmente la parte superiore della batteria EnergyPak;
- Sollevarla e rimuovere la batteria dalla bici.



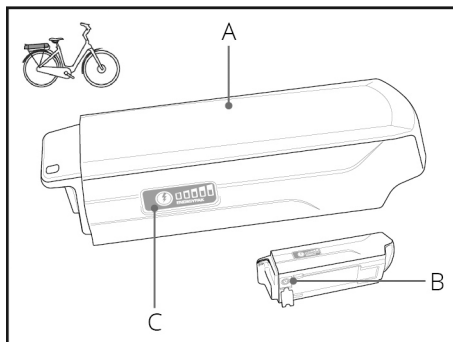
#### Installazione dell'EnergyPak:

- Ripetere in ordine inverso la procedura di installazione dell'EnergyPak.
- Verificare che le fessure del connettore siano correttamente allineate al fondo;
- Premere la sommità dell'EnergyPak e verificare che si sia assestata saldamente (mentre si procede si dovrebbe avvertire un clic).
- Estrarre la chiave.

## 3.1.6 Supporto EnergyPak

### Descrizione

- A. EnergyPak
- B. Presa di carica
- C. Indicatore del livello di carica



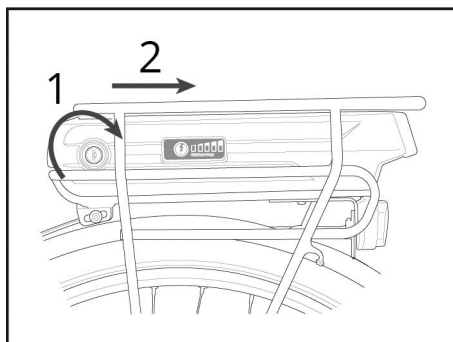
### Installazione e rimozione



**AVVERTENZA:** Prima di rimuovere la batteria EnergyPak, spegnere l'alimentazione.

#### Rimozione dell'EnergyPak:

- Inserire la chiave e sbloccare l'EnergyPak
- Tenere la manopola e tirare l'EnergyPak all'indietro;
- Fare scorrere l'EnergyPak verso l'esterno.



#### Installazione dell'EnergyPak:

- Ripetere in ordine inverso la procedura di installazione dell'EnergyPak.
- Verificare che le fessure siano correttamente allineate al fondo.
- Premere l'EnergyPak verso la parte anteriore e verificare che si sia assestata saldamente (si sentirà un clic).
- Estrarre la chiave.

## 3.2 Caricabatterie



### ATTENZIONE:

- Utilizzare esclusivamente caricabatterie adeguati forniti con l'e-bike o acquistati presso un rivenditore autorizzato.



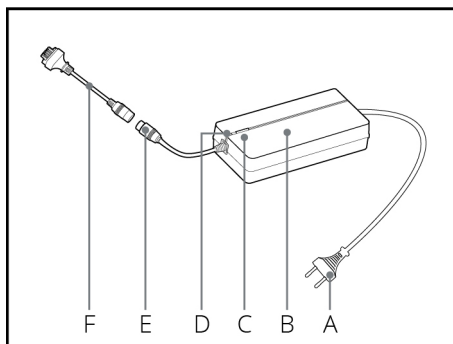
### AVVERTENZA:

- Non tutte le tipologie o versioni dei caricabatterie disponibili potrebbero essere mostrate in questo manuale. Consultare la sezione di assistenza del sito Web per ulteriori dettagli sui caricabatterie.
- Le specifiche tecniche esatte e altri dettagli sono disponibili sull'etichetta presente sul caricabatterie.

### 3.2.1 Caricabatterie Smart

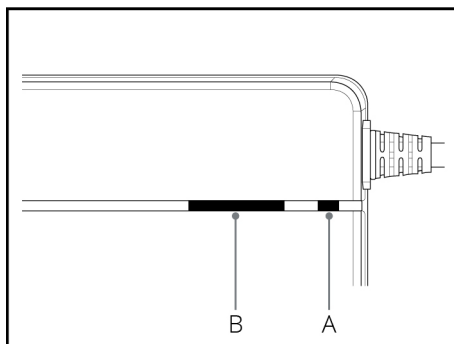
#### Descrizione

- A. Presa CA
- B. Caricabatterie
- C. Pulsante/LED
- D. LED
- E. Presa di carica
- F. Cavo adattatore



## Descrizione LED

- A. LED
- B. Pulsante/LED



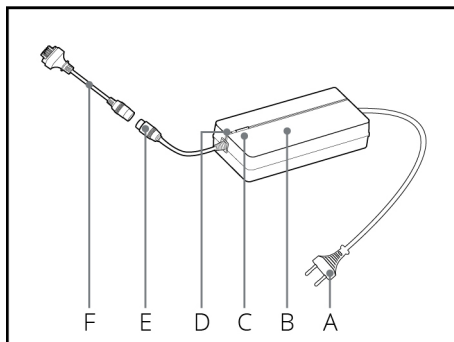
LED/ Pulsant	Colore	Comportamento	Stato
A	ROSSO > VERDE >	sequenza	Accensione auto-test (avvio)
B	VERDE > ROSSO > OFF		
A	ROSSO	acceso	Nessuna batteria collegata
A	VERDE	lampeggiamento (intervalli 0,5 sec.)	Caricamento attivo
A	VERDE	lampeggiamento (intervalli 1 sec.)	Temp. batteria Timeout
A	VERDE	acceso	Caricamento completato
A	ROSSO	lampeggiamento (alternanza 0,5~1,5 sec.)	Problema di caricamento
B	N/D	Pulsante	Attivazione modalità ricarica per stoccaggio (60%)
B	GIALLO	acceso	Modalità di ricarica batteria 60%



## 3.2.2 Caricabatterie Smart Compact

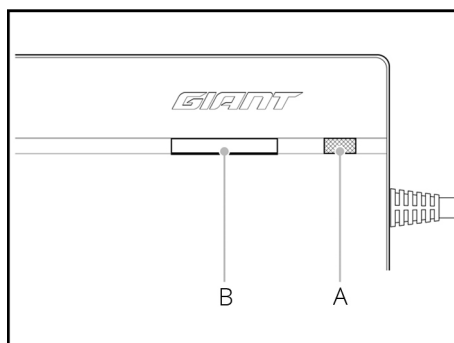
### Descrizione

- A. Presa CA
- B. Caricabatterie
- C. Pulsante
- D. LED
- E. Presa di carica
- F. Cavo adattatore



### Descrizione LED

- A. LED
- B. Pulsante

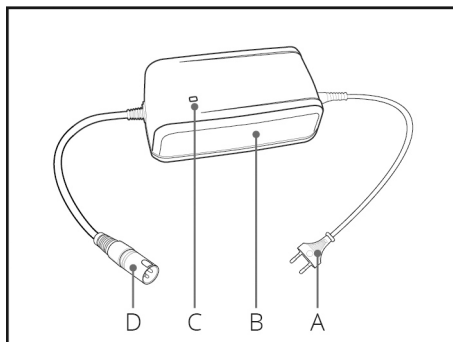


Modalità	LED/ Pulsant	Colore	Comportamento	Stato
TUTTO	A	ROSSO > VERDE >	sequenza	Accensione auto-test (avvio)
TUTTO	A	ROSSO	acceso	Nessuna batteria collegata
Ricarica regolare (100%)	A	VERDE	lampeggiamento (intervalli 0,5 sec.)	Caricamento attivo
Ricarica regolare (100%)	A	VERDE	lampeggiamento (intervalli 1 sec.)	Temp. batteria Timeout
Ricarica regolare (100%)	A	VERDE	acceso	Caricamento completato
	B		Pulsante	Attivazione modalità ricarica per stoccaggio (60%)
Ricarica per stoccaggio (60%)	A	GIALLO	lampeggiamento (intervalli 0,5 sec.)	Caricamento attivo
Ricarica per stoccaggio (60%)	A	GIALLO	lampeggiamento (intervalli 1 sec.)	Temp. batteria Timeout
Ricarica per stoccaggio (60%)	A	GIALLO	acceso	Caricamento completato
TUTTO	A	ROSSO	lampeggiamento (alternanza 0,5~1,5 sec.)	Problema di caricamento

### 3.2.3 Caricabatterie rapido

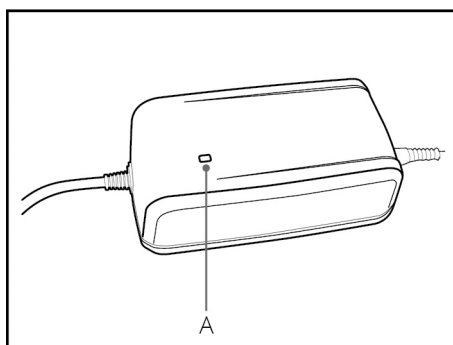
#### Descrizione

- A. Presa CA
- B. Caricabatterie
- C. LED
- D. Presa di carica



#### Descrizione LED

- A. LED



LED	Colore	Comportamento	Stato
A	ROSSO	acceso	Caricamento attivo
A	ROSSO	lampeggiante	Problema di caricamento
A	VERDE	acceso	Nessuna batteria / Batteria carica

## 3.2.4 Ricarica



### ATTENZIONE:

- Prima di procedere alla connessione, allineare con cura tutti i connettori.
- Ricaricare la batteria EnergyPak a temperatura ambiente ( $\pm 20^{\circ}\text{C}$ ).
- Una ricarica a temperatura inferiore a  $0^{\circ}\text{C}$  o superiore a  $40^{\circ}\text{C}$  può causare una carica insufficiente e produrre un impatto negativo sul ciclo di vita della batteria.
- Assicurarsi che la bici sia ferma e ben salda durante il caricamento della batteria sulla bici.
- Non sedersi sulla bici, non spostarla e non far girare i pedali mentre il caricabatterie è collegato alla bici.

### Ricarica di EnergyPak

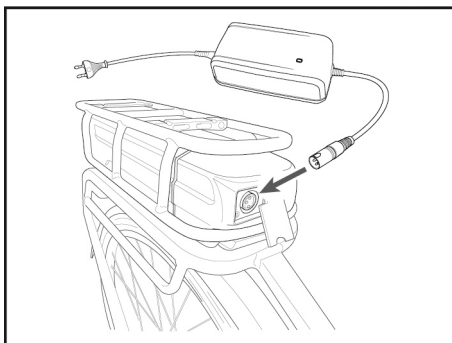
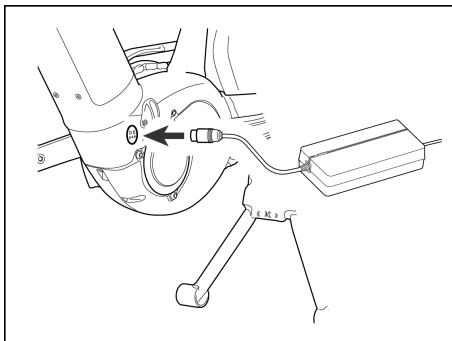
#### Con l'EnergyPak agganciato alla bicicletta.

Avviare il caricamento:

- Collegare il caricabatterie alla porta di ricarica dell'EnergyPak.
- Collegare il caricabatterie a una presa in CA.
- Il processo di caricamento si avvia.

Interrompere il caricamento:

- Scollegare il caricabatterie dalla porta di ricarica;
- Scollegare il caricabatterie dall'EnergyPak.



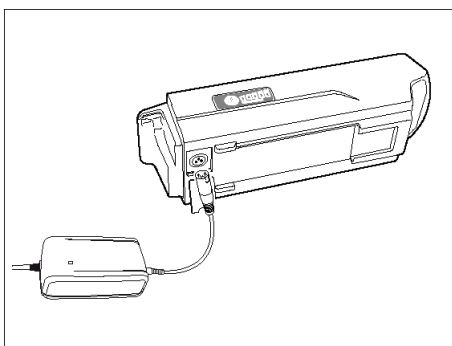
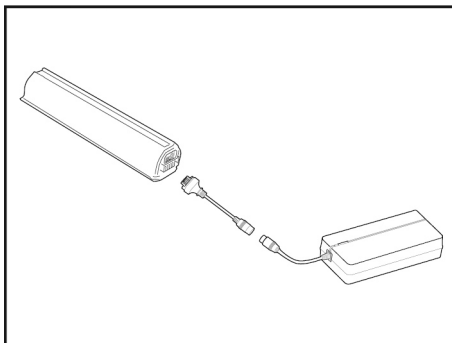
## Con l'EnergyPak rimosso dalla bicicletta.

Avviare il caricamento:

- Rimuovere l'EnergyPak dalla bicicletta.
- Collegare il caricabatterie alla porta di ricarica dell'EnergyPak.
- Collegare il caricabatterie a una presa in CA.
- Il processo di caricamento si avvia.

Interrompere il caricamento:

- Scollegare il caricabatterie dalla porta di ricarica;
- Scollegare il caricabatterie dall'EnergyPak.
- Reinserire l'EnergyPak sulla bicicletta.



### INFORMAZIONI:

- Le spie LED sul caricabatterie indicano lo stato della carica.
- La spia LED sull'EnergyPak indica il livello di carica attuale.
- La ricarica può essere interrotta in qualunque momento.



**AVVERTENZA:** Scollegare il caricabatterie dall'EnergyPak e dalla presa CA quando l'EnergyPak è completamente carico.

## 3.2.5 Tempo di ricarica

Tabella della durata della ricarica rapido 4A (110 V / 200-240 V)

Capacità EnergyPak	300 Wh		400 Wh		500 Wh	
	110 V	200-240 V	110 V	200-240 V	110 V	200-240 V
80% di carica	2:20 h	1:45 h	3:00 h	2:00 h	3:40 h	2:45 h
100% di carica	4:40 h	3:30 h	6:00 h	4:30 h	7:20 h	5:00 h

Tabella della durata della ricarica Smart (4A) (110-240 V)

Modello EnergyPak	Smart 250	Smart Compact		Smart Integrated				Plus
		375 Wh	500 Wh	400 Wh	500 Wh	625 Wh	750 Wh	
Capacità	250 Wh	375 Wh	500 Wh	400 Wh	500 Wh	625 Wh	750 Wh	250 Wh
60% di carica	1:20 h	1:20 h	2:00 h	1:50 h	2:00 h	2:30 h	2:50 h	1:20 h
80% di carica	2:00 h	1:50 h	2:50 h	2:30 h	2:50 h	3:30 h	3:50 h	2:00 h
100% di carica	3:30 h	3:40 h	5:10 h	3:55 h	5:10 h	5:50 h	6:40 h	3:30 h

Tabella della durata della ricarica Smart (6A) (110-240 V)

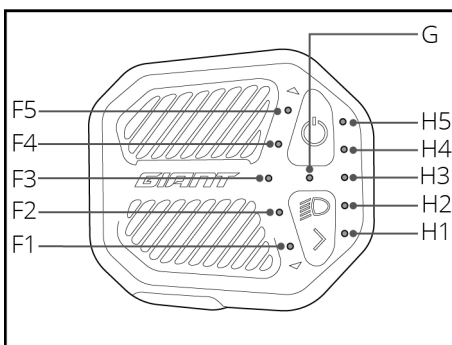
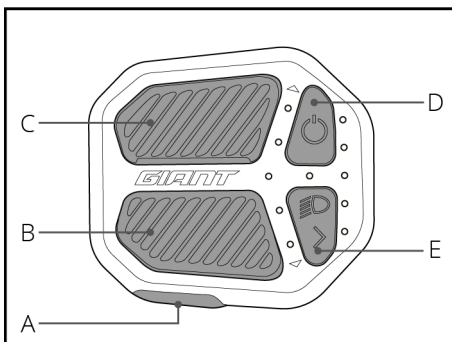
Modello EnergyPak	Smart 250	Smart Compact		Smart Integrated				Plus
		375 Wh	500 Wh	400 Wh	500 Wh	625 Wh	750 Wh	
Capacità	250 Wh	375 Wh	500 Wh	400 Wh	500 Wh	625 Wh	750 Wh	250 Wh
60% di carica	1:20 h	1:05 h	1:30 h	1:20 h	1:30 h	1:50 h	2:10 h	1:20 h
80% di carica	2:00 h	1:35 h	2:10 h	2:00 h	2:10 h	2:35 h	2:55 h	2:00 h
100% di carica	3:30 h	3:20 h	4:10 h	3:30 h	4:10 h	4:40 h	5:10 h	3:30 h

## 3.3 Comandi

### 3.3.1 RideControl Ergo

RideControl Ergo offre un layout ergonomico con controlli facili da utilizzare, inclusi accensione/spegnimento, livello di assistenza, Smart Assist, Assistenza a piedi e luci. I feedback visivi provengono dagli indicatori LED o da un display come RideDash EVO. L'app RideControl sullo smartphone è collegabile all'e-bike per aggiungere altre possibilità, in continua espansione e in costante miglioramento.

- A. Assistenza a piedi
- B. Livello di assistenza giù
- C. Livello di assistenza su
- D. Accensione/Spegnimento
- E. Luci/Info
- F. Indicatore pedalata assistita (5 LED)
- G. Indicatore delle luci (bianco) /  
Indicatore degli errori (rosso)
- H. Indicatore livello batteria (5 LED)



#### Accensione e spegnimento

- Premere il pulsante 'Accensione/Spegnimento' (D) per accendere il sistema.
- Premere il pulsante 'Accensione/Spegnimento' (D) per almeno 1,5 secondi e rilasciare il pulsante per spegnere il sistema.
- Il LED (G) lampeggerà 3 volte, ad indicare lo spegnimento in corso della bici.

## Pedalata assistita

### Smart Assist (funzione AUTO):

il motore SyncDrive adatta automaticamente l'uscita di potenza alle circostanze, per ottimizzare l'autonomia e la comodità del giro in bici.

- Premere brevemente il pulsante 'Livello di assistenza su' (C) o 'Livello di assistenza giù' (B) per 2 secondi per attivare Smart Assist.
- Si accenderà soltanto il LED della pedalata assistita (F3), ad indicare che la modalità Smart Assist è attiva.
- Se viene collegato un display RideDash, sullo schermo viene indicato il livello di assistenza "AUTO".
- Premere brevemente il pulsante 'Livello di assistenza su' (C) o 'Livello di assistenza giù' (B) per tornare alla selezione manuale del livello di assistenza.



**INFORMAZIONI:** La modalità Smart Assist non è disponibile in tutti i modelli.

### Livello di pedalata assistita 1-5:

selezionare manualmente il livello di pedalata assistita.

- Premere brevemente il pulsante 'Livello di assistenza su' (C) o 'Livello di assistenza giù' (B) per modificare il livello di assistenza.
- I LED di indicazione della pedalata assistita (F1 - F5) si illuminano per indicare il livello selezionato.
  - F1 indica il livello con il livello più basso di pedalata assistita ma con l'autonomia di percorso maggiore (livello ECO).
  - F5 indica il livello con il livello più alto di pedalata assistita ma con il consumo energetico maggiore (livello POWER).

### Modalità assistita disattivata:

per procedere senza pedalata assistita, usando però gli indicatori o il computer della bici e le luci.

- Premere il pulsante 'Livello di assistenza giù' (B) finché le spie LED della pedalata assistita (F) non si spengono.
- L'assistenza del motore è spenta
- Tutte le altre funzioni di sistema rimangono disponibili.

### Assistenza a piedi

La funzione di assistenza a piedi serve quando si cammina con la bici a fianco. Funziona fino alla velocità di 6km/h. L'assistenza a piedi è al massimo della potenza con la marcia più bassa, quindi con l'anello della catena più piccolo davanti e il pignone più grande dietro.





**INFORMAZIONI:** La funzione di assistenza a piedi non è disponibile in alcuni paesi a cause delle norme locali.

- Premere il pulsante 'Assistenza a piedi' (A) per mettere in standby l'assistenza a piedi.
- I LED di indicazione della pedalata assistita (F) si accendono in sequenza.
- Tenere premuto il pulsante 'Livello di assistenza su' (C) entro 3 secondi per attivare l'assistenza a piedi.
- Rilasciare il pulsante 'Livello di assistenza su' (C) per interrompere o mettere in pausa. Premere di nuovo entro 3 secondi per riattivare.
- Premere un altro pulsante qualsiasi per tornare subito alla modalità normale.



**INFORMAZIONI:** Se non viene eseguita nessun'altra operazione entro 3 secondi dalla pressione del pulsante 'Assistenza a piedi' (A), il sistema tornerà alla normale modalità.

## Luci

- Premere il pulsante 'Luci/info' (E) per 2 secondi per accendere o spegnere le luci della bici.
- La spia luminosa (G) si illumina quando la spia viene accesa.
- Non è possibile spegnere le luci sulle bici S-Pedelecs (e-bike ad alta velocità). Il pulsante 'Luci/Info' (E) permette di alternare anabbaglianti e abbaglianti.
- Quando si accende la luce della bici, la retroilluminazione del display RideDash EVO viene attenuata.

## Indicatore livello batteria

Il livello di energia residua dell'EnergyPak viene illustrato dai LED della batteria (H1 - H5). Ogni LED rappresenta un blocco del 20% della capacità dell'EnergyPak.

- Quando la potenza della batteria è inferiore al 10%, il LED H1 in basso passa da bianco ad arancione.
- Quando la potenza della batteria è inferiore al 3%, il LED H1 diventa arancione lampeggiante. Il sistema passa al livello più basso della pedalata assistita.
- Quando il livello della batteria è inferiore all'1%, la modalità assistita si disattiva. Le luci continuano a funzionare per altre 2 ore almeno.

## Pulsante Info

Il pulsante Info (E) serve a controllare varie funzioni dello schermo se un display RideDash o un altro computer compatibile della bici viene collegato al sistema. La funzionalità specifica dipende dal dispositivo connesso.

## Eventi di sistema

Se si verifica un evento di sistema (malfunzionamento), il display RideControl indicherà l'evento. La pedalata assistita si interromperà nella maggior parte degli eventi di sistema. La spia delle luci (G) lampeggerà in rosso. Uno degli indicatori del livello di assistenza (F1 - F5) inizia a lampeggiare, ad indicare l'evento.

Descrizioni degli eventi:

- F5: problema di calore
- F4: non applicabile
- F3: Problema del sensore di velocità
- F2: Problemi del motore
- F1: problema della batteria

### Fasi per la risoluzione rapida dei problemi:

1. Controllare quale spia LED di indicazione della pedalata assistita lampeggia (F1 - F5).
2. Spegnerne il sistema.
3. Eseguire un'ispezione visiva dei problemi evidenti.
4. Risolvere i problemi semplici e ovvi se la soluzione può essere attuata in sicurezza, ad es. reinstallare le batterie non inserite correttamente.
5. Riaccendere il sistema.

Se il problema viene risolto:

- si può riprendere il normale utilizzo.
- Fissare una visita di manutenzione da un rivenditore autorizzato.

Se il problema si ripresenta:

- Ripetere le fasi 1-5.

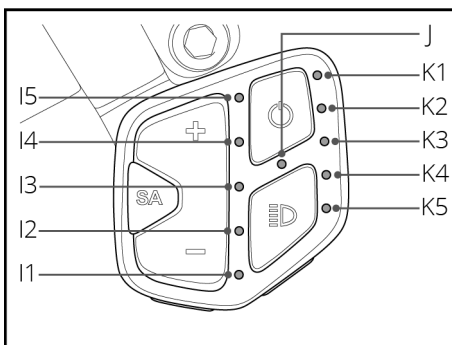
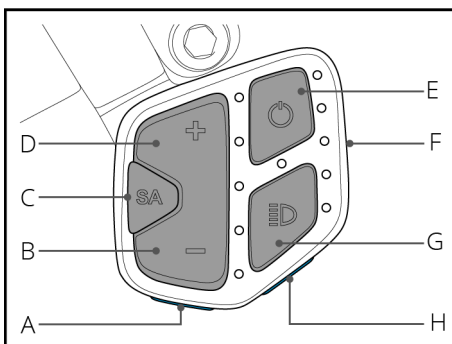
Se il problema persiste:

- smettere di pedalare.
- Rivolgersi al proprio rivenditore autorizzato per una diagnosi del problema e la riparazione.

## 3.3.2 RideControl Ergo 2

RideControl Ergo 2 offre un layout ergonomico con controlli facili da utilizzare, inclusi accensione/spengimento, livello di assistenza, Smart Assist, Assistenza a piedi e luci, con porta di ricarica USB per ricaricare comodamente la batteria. I feedback visivi provengono dagli indicatori LED o da un display come RideDash EVO. L'app RideControl sullo smartphone è collegabile all'e-bike per aggiungere altre possibilità, in continua espansione e in costante miglioramento.

- A. Informazioni
- B. Livello di assistenza giù
- C. Smart Assist (funzione AUTO)
- D. Livello di assistenza su
- E. Accensione / spegnimento
- F. Porta USB-C
- G. Luce/schermata retroilluminata
- H. Assistenza a piedi
- I. Indicatore pedalata assistita (5 LED)
- J. Indicatore delle luci (bianco) / Indicatore degli errori (rosso)
- K. Indicatore livello batteria (5 LED)



### Accensione e spegnimento

- Premere il pulsante 'Accensione/Spengimento' (E) per accendere il sistema.
- Premere il pulsante 'Accensione/Spengimento' (E) per almeno 1,5 secondi e rilasciare il pulsante per spegnere il sistema.
- Il LED (J) lampeggerà 3 volte, ad indicare lo spegnimento in corso della bici.

### Pedalata assistita

#### Smart Assist (funzione AUTO):

Il motore SyncDrive adatta automaticamente l'uscita di potenza alle circostanze, per ottimizzare l'autonomia e la comodità del giro in bici.

- Premere il pulsante 'Smart Assist' (C) per attivare la modalità Smart Assist.

- Si accenderà soltanto il LED della pedalata assistita (I3), ad indicare che la modalità Smart Assist è attiva.
- Se viene collegato un display RideDash, sullo schermo viene indicato il livello di assistenza "AUTO".
- Premere brevemente il pulsante 'Livello di assistenza su' (D) o 'Livello di assistenza giù' (B) per tornare alla selezione manuale del livello di assistenza.



**INFORMAZIONI:** La modalità Smart Assist non è disponibile in tutti i modelli.

### **Livello di pedalata assistita 1-5:**

selezionare manualmente il livello di pedalata assistita.

- Premere brevemente il pulsante 'Livello di assistenza su' (D) o 'Livello di assistenza giù' (B) per modificare il livello di assistenza.
- I LED di indicazione della pedalata assistita (1-5) indicano il livello selezionato.
  - I1 indica il livello con il livello più basso di pedalata assistita ma con l'autonomia di percorso maggiore (livello ECO).
  - I5 indica il livello con il livello più alto di pedalata assistita ma con il consumo energetico maggiore (livello POWER).

### **Modalità assistita disattivata:**

per procedere senza pedalata assistita, usando però gli indicatori o il computer della bici e le luci.

- Premere il pulsante 'Livello di assistenza giù' (B) finché le spie LED della pedalata assistita (I) non si spengono.
- L'assistenza del motore è spenta
- Tutte le altre funzioni di sistema rimangono disponibili.

### **Assistenza a piedi**

La funzione di assistenza a piedi serve quando si cammina con la bici a fianco. Funziona fino alla velocità di 6km/h. L'assistenza a piedi è al massimo della potenza con la marcia più bassa, quindi con l'anello della catena più piccolo davanti e il pignone più grande dietro.



**INFORMAZIONI:** La funzione di assistenza a piedi non è disponibile in alcuni paesi a cause delle norme locali.

- Premere il pulsante 'Assistenza a piedi' (H) per mettere in standby l'assistenza a piedi.
- La spia della modalità assistita si accende in sequenza.
- Tenere premuto il pulsante 'Livello di assistenza su' (D) entro 3 secondi per attivare l'assistenza a piedi.

- Rilasciare il pulsante 'Livello di assistenza su' (D) per interrompere o mettere in pausa. Premere di nuovo entro 3 secondi per riattivare.
- Premere un altro pulsante qualsiasi per tornare subito alla modalità normale.



**INFORMAZIONI:** Se non viene eseguita nessun'altra operazione entro 3 secondi dalla pressione del pulsante 'Assistenza a piedi' (H), il sistema tornerà alla normale modalità.

## Luci

- Premere il pulsante 'Luci' (G) per 2 secondi per accendere o spegnere le luci della bici.
- La spia luminosa (J) si illumina quando la spia viene accesa.
- Non è possibile spegnere le luci sulle bici S-Pedelecs (e-bike ad alta velocità). Il pulsante 'Luci/Info' (G) permette di alternare anabbaglianti e abbaglianti.
- Premere il pulsante 'Luci' (G) per attivare, modulare o disattivare la retroilluminazione dello schermo RideDash EVO.

## Indicatore livello batteria

Il livello di energia residua dell'EnergyPak viene illustrato dai LED della batteria (K1 - K5). Ogni LED rappresenta un blocco del 20% della capacità dell'EnergyPak.

- Quando la potenza della batteria è inferiore al 10%, il LED K5 in basso passa da bianco ad arancione.
- Quando la potenza della batteria è inferiore al 3%, il LED K5 diventa arancione lampeggiante. Il sistema passa al livello più basso della pedalata assistita.
- Quando il livello della batteria è inferiore all'1%, la modalità assistita si disattiva. Le luci continuano a funzionare per altre 2 ore almeno.

## Pulsante Info

Il pulsante 'Info' (A) serve a controllare varie funzioni dello schermo se un display RideDash o un altro computer compatibile della bici viene collegato al sistema. La funzionalità specifica dipende dal dispositivo connesso.

## Porta USB-C

La porta USB-C (F) serve ad alimentare o a ricaricare un dispositivo esterno, come uno smartphone, una luce o un computer della bici.

- Per accedere alla porta USB-C, sollevare il coperchio con un'unghia. Per la connessione, usare il cavo adatto del dispositivo (non incluso in dotazione).
- La porta serve unicamente come uscita di corrente (5 V / 1,5 A). Non è possibile usarla per il trasferimento dei dati.



## ATTENZIONE:

- Non usare la porta USB-C in ambienti umidi.
- Verificare che nella porta USB-C non possano penetrare liquidi, fango o polvere.
- Chiudere sempre correttamente il coperchio della porta USB quando questa non viene utilizzata.

### Eventi di sistema

Se si verifica un evento di sistema (malfunzionamento), il display RideControl indicherà l'evento. La pedalata assistita si interromperà nella maggior parte degli eventi di sistema. La spia delle luci (J) lampeggerà in rosso. Uno degli indicatori del livello di assistenza (I1 - I5) inizia a lampeggiare, ad indicare l'evento.

Descrizioni degli eventi:

- I5: problema di calore
- I4: non applicabile
- I3: Problema del sensore di velocità
- I2: Problemi del motore
- I1 : problema della batteria

### Fasi per la risoluzione rapida dei problemi:

1. Controllare quale spia LED di indicazione della pedalata assistita lampeggia (I1 - I5).
2. Spegnerne il sistema.
3. Eseguire un'ispezione visiva dei problemi evidenti.
4. Risolvere i problemi semplici e ovvi se la soluzione può essere attuata in sicurezza, ad es. reinstallare le batterie non inserite correttamente.
5. Riaccendere il sistema.

Se il problema viene risolto:

- si può riprendere il normale utilizzo.
- Fissare una visita di manutenzione da un rivenditore autorizzato.

Se il problema si ripresenta:

- Ripetere le fasi 1-5.

Se il problema persiste:

- smettere di pedalare.
- Rivolgersi al proprio rivenditore autorizzato per una diagnosi del problema e la riparazione.

### 3.3.3 RideControl Ergo 3

Questo sistema di controllo aggiornato è dotato di pulsanti semplici da usare integrabili sulle manopole del manubrio.

Il RideControl Ergo 3 sulla manopola sinistra è utilizzato per controllare i livelli di Assistenza e la modalità Assistenza a piedi.

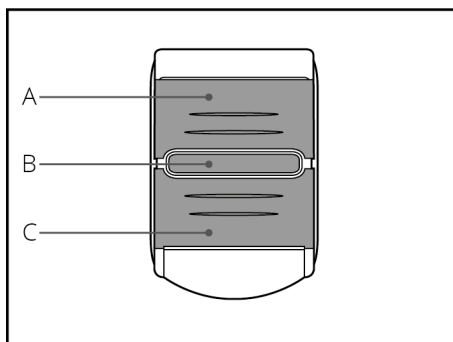
Il secondo RideControl Ergo 3, opzionale, è installato sulla manopola destra e può essere utilizzato per controllare funzioni come Luci, assistenza Smart o le funzioni di schermi come il RideDash EVO. Le funzioni possono essere impostate tramite l'app RideControl (v1.8.1 e superiore).



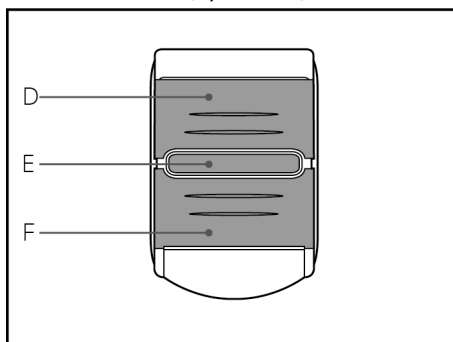
**INFORMAZIONI:** RideControl Ergo 3 deve essere installato insieme a RideControl Go.

- A. Livello di assistenza su
- B. Assistenza a piedi
- C. Livello di assistenza giù
- D. Luce
- E. Smart Assist
- F. Informazioni

Controllo sinistro



Controllo destro (opzionale)



Pedalata assistita

**Smart Assist (funzione AUTO):**

il motore SyncDrive adatta automaticamente l'uscita di potenza alle circostanze, per ottimizzare l'autonomia e la comodità del giro in bici.

- Tenere premuto il pulsante 'Smart Assist' (E) o il pulsante 'Livello di assistenza su' (A) o 'Livello di assistenza giù' (C) per 3 secondi per attivare Smart Assist.



**INFORMAZIONI:** La modalità Smart Assist non è disponibile in tutti i modelli.

### **Livello di pedalata assistita 1-5:**

Selezionare manualmente il livello di assistenza.

- Premere il pulsante 'Livello di assistenza su' (A) o 'Livello di assistenza giù' (C) per modificare il livello di assistenza.

### **Assistenza a piedi**

La funzione di assistenza a piedi serve quando si cammina con la bici a fianco. Funziona fino alla velocità di 6km/h. L'assistenza a piedi è al massimo della potenza con la marcia più bassa, quindi con l'anello della catena più piccolo davanti e il pignone più grande dietro.



**INFORMAZIONI:** La funzione di assistenza a piedi non è disponibile in alcuni paesi a cause delle norme locali.

- Premere il pulsante di assistenza a piedi (B) per mettere in standby l'assistenza a piedi. La spia LED B1~B5 su RideControl GO lampeggia in bianco.
- Tenere premuto il pulsante 'Livello di assistenza su' (A) entro 3 secondi per attivare l'assistenza a piedi.
- Rilasciare il pulsante 'Livello di assistenza su' (A) per interrompere o mettere in pausa. Tenere premuto il pulsante 'Livello di assistenza su' (A) nuovamente entro 3 secondi per riattivare l'assistenza a piedi.
- Premere un altro pulsante qualsiasi sul display RideControl Ergo 3 per tornare subito alla modalità normale.



**INFORMAZIONI:** Se non viene eseguita nessun'altra operazione entro 3 secondi dalla pressione del pulsante di assistenza a piedi, il sistema tornerà alla normale modalità.

### **Luci**

- Premere il pulsante 'Luci' (D) per accendere / spegnere le luci della bici.
- Quando si accende la luce della bici, la retroilluminazione del display RideDash EVO viene attenuata.



- Non è possibile spegnere le luci sulle bici S-Pedelecs (e-bike ad alta velocità). Il pulsante 'Luci' permette di alternare anabbaglianti e abbaglianti.

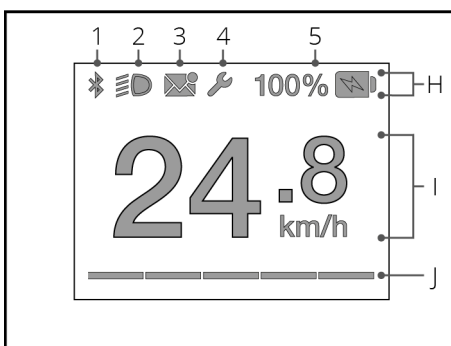
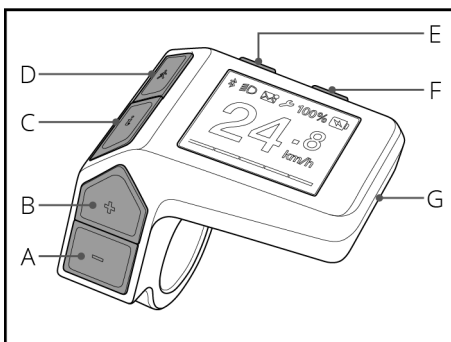
### Informazioni

Il pulsante Info (F) serve a controllare varie funzioni dello schermo se un display RideDash, RideControl Dash o un altro computer compatibile della bici viene collegato al sistema. Le funzionalità specifiche dipendono dal dispositivo connesso.

### 3.3.4 RideControl Dash

RideControl Dash è un'unità di comando con schermo a colori integrato che mostra informazioni dettagliate sulla bicicletta e sulla pedalata ottenute dalla batteria EnergyPak, dal motore SyncDrive, dai sensori, dalle luci e dagli altri componenti elettronici collegati. Posta in posizione ergonomica sulla manopola sinistra del manubrio, offre molte funzionalità dell'unità RideControl Ergo e del display RideDash EVO, in un'unica unità compatta.

- A. Livello di assistenza giù
  - B. Livello di assistenza su
  - C. Informazioni
  - D. Assistenza a piedi
  - E. Accensione/Spegnimento
  - F. Luce/schermata retroilluminata
  - G. Porta USB-C
  - H. Barra di stato
  - I. Campo dati
  - J. Indicatore livello di assistenza
1. Connessione wireless
  2. Stato delle luci
  3. Notifica telefono
  4. Manutenzione
  5. Stato della batteria



**INFORMAZIONI:** La funzione di assistenza a piedi non è disponibile in alcuni paesi a cause delle norme locali.

#### Accensione e spegnimento

- Premere il pulsante 'Accensione/Spegnimento' (E) per accendere il sistema.
- Premere il pulsante 'Accensione/Spegnimento' (E) per 2 secondi per spegnere il sistema.

#### Pedalata assistita

##### Smart Assist (funzione AUTO):

In modalità Smart Assist (AUTO), il motore SyncDrive adatta automaticamente l'uscita di potenza alle circostanze, per ottimizzare l'autonomia e la comodità del giro in bici.

- Premere simultaneamente il pulsante 'Livello di assistenza su' (B) e 'Livello di assistenza giù' (A) per 2 secondi per attivare Smart Assist.

#### **Selezionare manualmente il livello di assistenza:**

- Premere brevemente il pulsante 'Livello di assistenza su' (B) o 'Livello di assistenza giù' (A) per modificare il livello di assistenza.
- L'indicatore del livello di assistenza (J) indica il livello selezionato.

La schermata mostra il nuovo nome del livello di assistenza e l'autonomia residua stimata per 2 secondi. La schermata mostrerà quindi l'indicatore di livello aggiornato.

### Schermo

#### **Barra di stato:**

La barra di stato (H) mostra sempre lo stato della batteria (5). Gli altri simboli (1-4) compaiono quando la rispettiva funzione è attiva.

1. **Connessione wireless:** indica che è attiva la connessione wireless tra la bici e lo smartphone sul quale è installata l'app RideControl.
2. **Stato delle luci:** il simbolo delle luci indica che le luci della bici sono accese.
3. **Notifica:** indica che sullo smartphone sono presenti messaggi nuovi o non letti. Soltanto tramite l'app RideControl.
4. **Indicatore di manutenzione:** l'indicatore di manutenzione (simbolo della chiave inglese) compare quando è prevista la manutenzione periodica oppure quando si è verificato un evento di sistema (guasto).
5. **Indicatore stato batteria:** l'indicatore di stato della batteria indica il livello corrente di ricarica della batteria EnergyPak, dal 100% allo 0%.
  - Quando il livello della batteria è inferiore al 3%, il simbolo della batteria inizia a lampeggiare. Il sistema passa al livello più basso della pedalata assistita.
  - Quando il livello della batteria è inferiore all'1%, il simbolo della batteria lampeggia. La pedalata assistita si arresta. Le luci continuano a funzionare per altre 2 ore almeno.



**INFORMAZIONI:** È possibile che alcune funzioni e caratteristiche dell'app RideControl citate nel presente manuale non siano attualmente disponibili. La compatibilità e le funzioni disponibili variano inoltre in funzione della versione dell'app, del modello di e-bike, della versione di hardware/firmware del componente, delle caratteristiche tecniche dello smartphone, del sistema operativo, ecc.

## Campo dati (I):

Il Campo dati (I) è un campo dati singolo per visualizzare le informazioni selezionate.

Opzioni dei campi dati:

- SPEED: Velocità di marcia corrente (predefinita).
- RANGE: Autonomia residua stimata con il livello di assistenza corrente.
- ODO: distanza totale percorsa dal primo utilizzo.
- DISTANCE: distanza percorsa dall'ultimo reset.
- TRIP TIME: tempo di percorrenza dall'ultimo reset.
- AVG SPEED: velocità media dall'ultimo reset.
- MAX SPEED: velocità massima dall'ultimo reset.
- CADENCE: velocità di pedalata corrente in giri al minuto.



**INFORMAZIONI:** Sull'autonomia effettiva possono incidere varie circostanze durante la pedalata, come il profilo del terreno o la forza e la direzione del vento.

- Premere il pulsante 'Info' (C) per impostare un campo dati diverso. Lo schermo mostrerà per 2 secondi la descrizione del nuovo campo, per poi passare al nuovo campo.

## Indicatore livello di assistenza:

L'indicatore del livello di assistenza (J) rappresenta visivamente il livello di modalità assistita attualmente selezionato con una riga composta da 5 barre che possono cambiare di colore.

Opzioni del livello di pedalata assistita:

- OFF
- ECO
- TOUR
- ACTIVE
- SPORT
- POWER
- SMART ASSIST (AUTO)



**INFORMAZIONI:** La disponibilità dei livelli di pedalata assistita e il livello di potenza dipendono in base al tipo di motore SyncDrive e alle impostazioni di fabbrica del sistema.

## Assistenza a piedi

La funzione di assistenza a piedi serve quando si cammina con la bici a fianco. La funzione di assistenza a piedi funziona fino alla velocità di 6km/h e raggiunge la massima potenza nella marcia più bassa (la più semplice).

- Premere il pulsante 'Assistenza a piedi' (D) per mettere in standby l'assistenza a piedi.
- Tenere premuto il pulsante 'Livello di assistenza su' (B) entro 3 secondi per attivare l'assistenza a piedi.
- Rilasciare il pulsante 'Livello di assistenza su' (D) per interrompere o mettere in pausa. Premere di nuovo entro 3 secondi per riattivare.
- Premere un altro pulsante qualsiasi per tornare subito alla modalità normale.



**INFORMAZIONI:** Se non viene eseguita nessun'altra operazione entro 3 secondi dalla pressione del pulsante 'Assistenza a piedi' (D), il sistema tornerà alla normale modalità.

### Luci / Luminosità dello schermo

- Premere il pulsante 'Luci/Info' (F) per 2 secondi per accendere o spegnere le luci della bici.
- La spia luminosa (2) si illumina quando la spia viene accesa.
- Premere il pulsante 'Luci' (F) ripetutamente per modificare la luminosità della schermata fra bassa, media e alta.

### Porta USB-C

La porta USB-C (G) serve ad alimentare o a ricaricare un dispositivo esterno (5 V / 1.5 A), come uno smartphone, una luce o un computer della bici.

- Per accedere alla porta USB, tirare l'angolo e sollevare il coperchio.
- Per la connessione, usare il cavo adatto del dispositivo (non incluso in dotazione).
- Chiudere sempre correttamente il coperchio della porta USB.



### ATTENZIONE:

- La porta USB serve unicamente come uscita di corrente. Non è possibile usarla per il trasferimento dei dati.
- Non usare la porta USB in ambienti umidi.
- Verificare che nella porta USB non possano penetrare liquidi, fango o polvere.

### Impostazioni

#### Modifica delle unità del display (metrica/imperiale):

- Premere e tenere premuto il pulsante 'Info' (C) per 5 secondi.

### Reset dei campi dati secondari:

- Per resettare DIST, TRIP, AVG SPD:
  - Premere simultaneamente il pulsante 'Livello di assistenza su' (B) e 'Livello di assistenza giù' (A) per 3 secondi.
- Per resettare MAX SPD:
  - Passare al campo dati MAX SPD.
  - Premere simultaneamente il pulsante 'Livello di assistenza su' (B) e 'Livello di assistenza giù' (A) per 3 secondi.

### Eventi di sistema

La schermata di segnalazione degli eventi di sistema indica quando si è verificato un guasto:

- Per 2 secondi viene mostrata la schermata dell'avviso.
- Per 5 secondi viene mostrata la descrizione dell'evento.
- Dopo la schermata di segnalazione viene mostrata di nuovo la schermata di marcia, con l'indicatore di manutenzione nella barra di stato.

Fasi per la risoluzione rapida dei problemi:

1. Prendere nota della descrizione dell'evento.
2. Spegnerne il sistema.
3. Eseguire un'ispezione visiva dei problemi evidenti.
4. Risolvere i problemi semplici e ovvi se la soluzione può essere attuata in sicurezza, ad es. reinstallare le batterie non inserite correttamente.

Riaccendere il sistema. Se il problema viene risolto:

- si può riprendere il normale utilizzo.
- Fissare una visita di manutenzione da un rivenditore autorizzato.

Se il problema si ripresenta, ripetere le fasi 1-4.

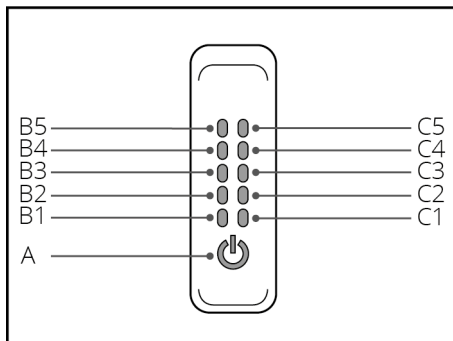
Se il problema persiste:

- smettere di pedalare.
- Rivolgersi al proprio rivenditore autorizzato per una diagnosi del problema e la riparazione.

### 3.3.5 RideControl GO

RideControl Go è il pulsante multifunzione integrato sul tubo superiore. È dotato di pulsante on/off e luci LED colorate per indicare la modalità di supporto e il livello della batteria.

- A. Pulsante Accensione/Spegnimento / LED multicolore
- B. Indicatore pedalata assistita (5 LED multicolore)
- C. Spie di indicazione del livello batteria (5 LED multicolore)



**INFORMAZIONI:** È possibile utilizzare RideControl Go in combinazione con altri modelli RideControl Ergo e schermi RideDash. Per maggiori informazioni rivolgersi al proprio rivenditore autorizzato o visitare il sito Web di Giant.

#### Accensione e spegnimento

- Premere il pulsante 'Accensione/Spegnimento' (A) per accendere il sistema.
- All'accensione, tutte le spie LED si illuminano inizialmente in bianco.
- Dopo 2 secondi gli indicatori mostreranno il livello di pedalata assistita e il livello di carica della batteria.
- Premere il pulsante 'Accensione/Spegnimento' (A) per almeno 3 secondi e rilasciare il pulsante per spegnere il sistema.
- Allo spegnimento, tutte le spie LED si illuminano e lampeggiano una volta in bianco e il sistema si spegne.



**INFORMAZIONI:** Per i motori Shimano, tenere premuto il pulsante 'Accensione/Spegnimento' (A) per 0,5 secondi accendere il sistema.

#### Livello di pedalata assistita

##### Funzione Smart Assist (AUTO):

Il motore SyncDrive adatta automaticamente l'uscita di potenza alle circostanze, per ottimizzare l'autonomia e la comodità del giro in bici.

- Premere il pulsante di accensione/spegnimento (A) due volte per attivare Smart Assist.

- Si accenderà soltanto il LED della pedalata assistita (B3), ad indicare che la modalità Smart Assist è attiva.
- Se viene collegato un display RideDash, sullo schermo viene indicato il livello di assistenza "AUTO".
- Premere il pulsante di accensione/spegnimento (A) due volte per attivare Smart Assist e tornare al livello di assistenza manuale.



**INFORMAZIONI:** La modalità Smart Assist non è disponibile in tutti i modelli.

### Livello di pedalata assistita 1-5:

**Selezionare manualmente il livello di pedalata assistita.**

- Premere il pulsante di accensione/spegnimento (A) per modificare il livello di assistenza.
- Ripetere finché non viene raggiunto il livello di assistenza desiderato.

I LED di indicazione della pedalata assistita (B1 - B5) indicano il livello selezionato:

Livelli di pedalata assistita	LED acceso	Colore LED
POWER	1+2+3+4+5	Rosso
SPORT	1+2+3+4	Arancione
ACTIVE	1+2+3	Giallo
TOUR	1+2	VERDE
ECO	1	VERDE
SMART ASSIST (AUTO)	3	Blu
OFF	Tutto spento	Off

Livello POWER: indica il livello con il livello più alto di pedalata assistita ma con il consumo energetico maggiore.

Livello ECO: indica il livello con il livello più basso di pedalata assistita ma con l'autonomia di percorso maggiore.



**INFORMAZIONI:** Le opzioni del livello di pedalata assistita dipendono dal modello di bicicletta

### Modalità assistita disattivata:

per procedere senza pedalata assistita, usando però gli indicatori o il computer della bici e le luci.

- Premere il pulsante 'Accensione/spegnimento' finché le spie LED della pedalata assistita (B) non si spengono.



- L'assistenza del motore è spenta
- Tutte le altre funzioni di sistema rimangono disponibili.

### Livello batteria

Il livello di energia residua dell'EnergyPak viene illustrato dai LED della batteria (C1-C5).

Livello batteria	LED acceso	Colore LED
80~100%	1+2+3+4+5	Bianco
60~79%	1+2+3+4	Bianco
40~59%	1+2+3	Bianco
20~39%	1+2	Bianco
10~29%	1	Bianco
4~9%	1	Arancione
0~3%	1	Arancione lampeggiante



**AVVERTENZA:** Quando il livello della batteria è inferiore all'1%, la pedalata assistita si disattiva. Le luci continuano a funzionare per altre 2 ore almeno.

### Eventi di sistema

Se si verifica un evento di sistema (malfunzionamento), il display RideControl Go indicherà l'evento.

- Tutte le spie LED di indicazione del livello di assistenza lampeggiano 3 volte.
- Controllare quale spia LED di indicazione della pedalata assistita (B1 - B5) lampeggia per indicare l'evento.

Evento	LED acceso	Colore LED
EnergyPak error	1	Rosso lampeggiante
SyncDrive error	2	Rosso lampeggiante
Speed sensor error	3	Rosso lampeggiante
Errore Smart Gateway/ Telecomando/Display	4	Rosso lampeggiante
Surriscaldamento del motore	5	Rosso lampeggiante

### Fasi per la risoluzione rapida dei problemi:

1. Controllare quale spia LED di indicazione della pedalata assistita lampeggia (B1 - B5).

2. Spegner il sistema.
3. Eseguire un'ispezione visiva dei problemi evidenti.
4. Risolvere i problemi semplici e ovvi se la soluzione può essere attuata in sicurezza, ad es. reinstallare le batterie non inserite correttamente.
5. Riaccendere il sistema.

Se il problema viene risolto:

- si può riprendere il normale utilizzo.
- Fissare una visita di manutenzione da un rivenditore autorizzato.

Se il problema si ripresenta:

- Ripetere le fasi 1-5.

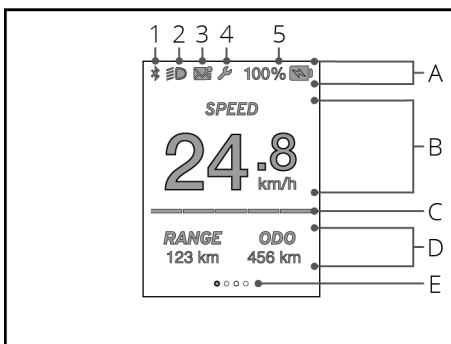
Se il problema persiste:

- smettere di pedalare.
- Rivolgersi al proprio rivenditore autorizzato per una diagnosi del problema e la riparazione.

### 3.3.6 RideDash EVO

Il display RideDash EVO offre al ciclista informazioni dettagliate sulla bici e sulla pedalata, in un grazioso e ampio schermo a colori al centro del manubrio. Comandato dalla serie RideControl Ergo, indica in modo chiaro e ben visibile dati come velocità, distanza, stato della batteria, autonomia residua e altre informazioni importanti.

- A. Barra di stato
  - B. Campo dati
  - C. Indicatore livello di assistenza
  - D. Campi dati secondari
  - E. Indicatore della pagina selezionata
1. Connessione wireless
  2. Stato delle luci
  3. Notifica telefono
  4. Manutenzione
  5. Stato della batteria



#### Barra di stato

La barra di stato (A) mostra sempre lo stato della batteria (5). Gli altri simboli (1-4) compaiono quando la rispettiva funzione è attiva.

1. **Connessione wireless:** Indica che è attiva la connessione wireless tra la bici e lo smartphone sul quale è installata l'app RideControl.
2. **Stato delle luci:** il simbolo delle luci indica che le luci della bici sono accese.
3. **Notifica:** indica che sullo smartphone sono presenti messaggi nuovi o non letti. Soltanto tramite l'app RideControl.
4. **Indicatore di manutenzione:** l'indicatore di manutenzione (simbolo della chiave inglese) compare quando è prevista la manutenzione periodica oppure quando si è verificato un evento di sistema (guasto).
5. **Indicatore stato batteria:** l'indicatore di stato della batteria indica il livello corrente di ricarica della batteria EnergyPak, dal 100% allo 0%.
  - Quando il livello della batteria è inferiore al 3%, il simbolo della batteria inizia a lampeggiare. Il sistema passa al livello più basso della pedalata assistita.
  - Quando il livello della batteria è inferiore all'1%, il simbolo della batteria lampeggia. La pedalata assistita si arresta. Le luci continuano a funzionare per altre 2 ore almeno.



**INFORMAZIONI:** È possibile che alcune funzioni e caratteristiche dell'app RideControl citate nel presente manuale non siano attualmente disponibili. La compatibilità e le funzioni disponibili variano inoltre in funzione della versione dell'app, del modello di e-bike, della versione di hardware/firmware del componente, delle caratteristiche tecniche dello smartphone, del sistema operativo, ecc.

## Campo dati principale

Il campo dati principale (B) indica la velocità corrente.

## Campo dati secondario

Il campo dati secondario (D) mostra informazioni dettagliate suddivise in quattro pagine

Pagina 1 (predefinita):

- RANGE: autonomia residua stimata con il livello di assistenza corrente.\*
- ODO: distanza totale percorsa dal primo utilizzo.

Pagina 2:

- DIST: distanza percorsa dall'ultimo reset.
- TRIP: tempo di percorrenza dall'ultimo reset.

Pagina 3:

- AVG SPD: velocità media dall'ultimo reset.
- MAX SPD: Velocità massima dall'ultimo reset.

Pagina 4:

- CAD: Velocità di pedalata corrente in giri al minuto (rotazioni al minuto).
- RANGE: autonomia residua stimata con il livello di assistenza corrente.\*

\*L'autonomia è un numero stimato. Sull'autonomia effettiva possono incidere varie circostanze durante la pedalata, come il profilo del terreno o la forza e la direzione del vento.

## Per selezionare una pagina

Su tutti i controlli RideControl Ergo:

- Premere il pulsante 'Info' finché non viene visualizzata la pagina desiderata.
- Rilasciare il pulsante 'Info'.

## Indicatore della pagina

L'indicatore di pagina (E) indica il numero di pagine Dati secondari ed evidenzia la pagina attualmente selezionata.

## Indicatore livello di assistenza

L'indicatore del livello di assistenza (C) rappresenta visivamente il livello di modalità assistita attualmente selezionato con una riga composta da 5 barre che possono cambiare di colore.

Opzioni del livello di pedalata assistita\*:

- OFF
- ECO
- TOUR

- ACTIVE
- SPORT
- POWER
- SMART ASSIST (AUTO)

\*La disponibilità dei livelli di pedalata assistita e il livello di potenza dipendono in base al tipo di motore SyncDrive e alle impostazioni di fabbrica del sistema.

La schermata mostra il nuovo nome del livello di assistenza e l'autonomia residua stimata per 2 secondi. La schermata mostrerà quindi l'indicatore di livello aggiornato.

## Impostazioni

### Modifica delle unità del display (metrica/imperiale).

Su tutti i controlli RideControl Ergo:

- Premere e tenere premuto il pulsante 'Info' per 5 secondi.

### Reset dei campi dati secondari:

Su tutti i controlli RideControl Ergo:

- Per resettare DIST, TRIP, AVG SPD:
  - Premere e tenere premuti contemporaneamente i pulsanti 'Livello assistenza su' e 'Livello assistenza giù' per 3 secondi.
- Per resettare MAX SPD:
  - Passare al campo dati MAX SPD.
  - Premere e tenere premuti contemporaneamente i pulsanti 'Livello assistenza su' e 'Livello assistenza giù' per 3 secondi.

### Modificare la luminosità dello schermo in bassa, media o alta.

Su RideControl Ergo:

- Premere e tenere premuto il pulsante di assistenza a piedi (A) per 2 secondi per passare al livello di luminosità successivo.
- Rilasciare il pulsante dopo 2 secondi.

Su RideControl Ergo 2:

- Premere il pulsante della luce per passare al livello di luminosità successivo.

Su RideControl Ergo 3:

- Premere il pulsante della luce per passare al livello di luminosità successivo.

## Eventi di sistema

La schermata di segnalazione degli eventi di sistema indica quando si è verificato un guasto:

- Per 2 secondi viene mostrata la schermata dell'avviso.
- Per 5 secondi viene mostrata la descrizione dell'evento.

- Dopo la schermata di segnalazione viene mostrata di nuovo la schermata di marcia, con l'indicatore di manutenzione nella barra di stato.

Fasi per la risoluzione rapida dei problemi:

1. Prendere nota della descrizione dell'evento.
2. Spegnerne il sistema.
3. Eseguire un'ispezione visiva dei problemi evidenti.
4. Risolvere i problemi semplici e ovvi se la soluzione può essere attuata in sicurezza, ad es. reinstallare le batterie non inserite correttamente.

Riaccendere il sistema. Se il problema viene risolto:

- si può riprendere il normale utilizzo.
- Fissare una visita di manutenzione da un rivenditore autorizzato.

Se il problema si ripresenta, ripetere le fasi 1-4.

Se il problema persiste:

- smettere di pedalare.
- Rivolgersi al proprio rivenditore autorizzato per una diagnosi del problema e la riparazione.

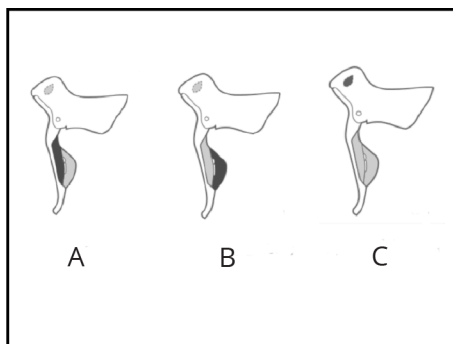
### 3.3.7 Leva STI

Le funzioni possono essere impostate tramite l'app RideControl. La leva STI può essere utilizzata soltanto su modelli specifici.

#### Funzioni leva STI

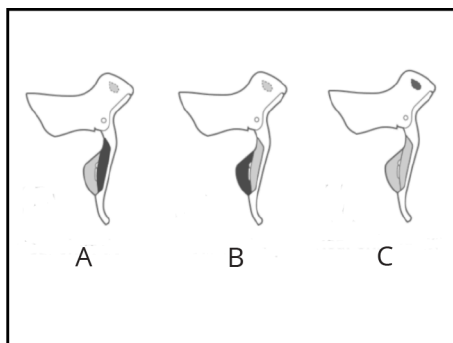
- A. Aumenta assistenza
- B. Abbassa assistenza
- C. Aumenta marcia posteriore

Leva STI sinistra



- A. Diminuisce marcia posteriore
- B. Aumenta marcia posteriore
- C. Diminuisce marcia posteriore

Leva STI destra



## 3.4 Chiavi

Diversi modelli includono di serie due chiavi identiche per il lucchetto della batteria e/o il della bicicletta. Senza una delle chiavi, i lucchetti non possono essere sbloccati.



#### AVVERTENZA:

- Portare sempre la chiave con sé quando si va da un rivenditore per la manutenzione o la riparazione.
- Conservare la chiave e il cartellino con il numero della chiave insieme al numero di telaio della bicicletta e altri documenti.
- Si raccomanda di fare una copia della chiave presso un fabbro e di conservarla separatamente rispetto all'originale.

## 3.5 Autonomia

L'autonomia di percorso con una ricarica dipende da molte circostanze, quali ad esempio:

- Peso totale del veicolo incluso il guidatore ed eventuali passeggeri o carichi presenti sulla bicicletta.
- Condizioni ambientali quali la temperatura e il vento.
- Condizioni stradali quali elevazione e superficie stradale.
- Condizioni della bici quali pressione pneumatici e livello di manutenzione.
- Numero di cicli di carica e scarica.
- Età e condizioni della batteria EnergyPak.
- Uso della bici in termini di accelerazione e cambio.
- Livelli di pedalata assistita utilizzati.
- Impostazioni della pedalata assistita (tramite app su smartphone).



# 4 Trasporto e conservazione

## Trasporto



### ATTENZIONE:

- Tutte le parti elettroniche, come il caricabatterie e l'EnergyPak, devono essere sempre rimossi dalla e-bike prima del trasporto.
- Rispettare sempre le istruzioni fornite dal produttore del veicolo e/o del carrello utilizzato per trasportare la e-bike.



### AVVERTENZA:

- Evitare di trasportare la e-bike in condizioni meteo avverse.
- Qualora non sia possibile evitare il trasporto in condizioni meteo avverse, coprire adeguatamente tutte le parti elettroniche esposte.
- Le velocità elevate combinate e vento e pioggia possono causare una penetrazione dell'umidità all'interno delle parti elettroniche, causando malfunzionamenti o difetti temporanei o permanenti.
- In caso di malfunzionamenti a seguito di trasporto in condizioni di questo genere, rimuovere l'EnergyPak e lasciare asciugare le parti prima di raggiungere la propria destinazione.

## Conservazione dell'e-bike

Se possibile, conservare la bici in un luogo protetto da neve, pioggia, sole e altri elementi atmosferici.



### AVVERTENZA:

- Neve, pioggia, strade salate e acidi possono causare corrosione o deterioramento di alcune parti della bicicletta.
- I raggi ultravioletti del sole possono sbiadire la vernice o danneggiare parti in gomma o in plastica della bici, rendendole porose o crepate.
- L'esposizione a temperature eccessivamente alte o basse durante la conservazione può causare malfunzionamenti o difetti temporanei o permanenti.

## Conservazione della batteria

Scollegare e rimuovere l'EnergyPak dalla bici in previsione di un lungo periodo di inutilizzo.



### **ATTENZIONE:**

- Conservare l'EnergyPak in un luogo protetto e asciutto.
- Conservare l'EnergyPak a una temperatura compresa fra  $-20^{\circ}\text{C}$  e  $+20^{\circ}\text{C}$ .



### **AVVERTENZA:**

- La conservazione a temperature superiori a  $+20^{\circ}\text{C}$  può compromettere la salute della batteria e la sua durata di vita complessiva.
- Conservare l'EnergyPak con un livello di carica pari a circa il 60%.
- Verificare ogni mese il livello di carica dell'EnergyPak in caso di lunghi periodi di inutilizzo.
- Ricaricare l'EnergyPak qualora il livello di carica sia sceso al di sotto del 60%.
- Ricaricare l'EnergyPak fino al 60% almeno una volta ogni 3 mesi.
- La conservazione errata e/o la mancanza di manutenzione a lungo termine dell'EnergyPak può causare un calo della capacità e malfunzionamenti, e può annullare la garanzia di fabbrica.

## 5 Manutenzione

Manutenzione e pulizia regolari sono fondamentali per garantire prestazioni ottimali e sicurezza.



**INFORMAZIONI:** Si raccomanda inoltre di leggere le informazioni relative alla manutenzione disponibili sul sito Web e nel manuale generico della bicicletta.

### Pulizia

Usare un panno morbido, eventualmente con una soluzione neutra, per detergere lo sporco. Quindi, asciugare con un panno morbido pulito.



#### ATTENZIONE:

- Non usare tubi con acqua o aria ad alta pressione per pulire. Ciò potrebbe forzare l'ingresso di acqua nei componenti elettrici (sigillati), causandone il malfunzionamento.
- Non lavare i componenti dell'e-bike con troppa acqua. Qualora l'acqua penetri nelle componenti elettriche, potrebbe causare malfunzionamenti e altri problemi.



#### AVVERTENZA:

- Non usare soluzioni detergenti non neutre per lavare i componenti. Le soluzioni non neutre possono causare scolorimenti, distorsione, graffi ecc.

### Trasmissione



#### AVVISO:

- Rimuovere sempre la batteria prima di controllare la tensione della catena. Avvicinare le mani (o altre parti del corpo) a qualsiasi parte della trasmissione mentre il sistema è ancora acceso può causare l'attivazione improvvisa del motore.



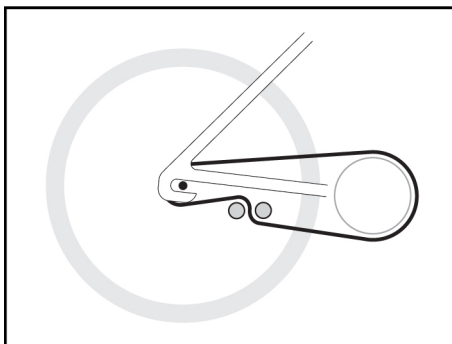
#### ATTENZIONE:

- Le regolazioni vanno effettuate esclusivamente da meccanici qualificati con gli utensili adatti.
- Rivolgersi al proprio rivenditore per maggiori informazioni e assistenza sulla manutenzione tecnica dell'e-bike.

## Tensione della catena

Alcuni modelli possono avere un pignone interno nella ruota posteriore. Inoltre, può essere presente un tendicatena automatico che mantiene la corretta tensione della catena.

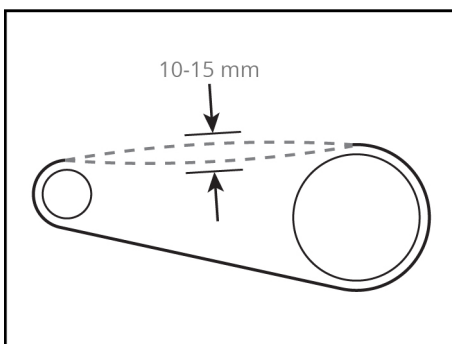
Qualora la catena sia troppo lenta potrebbe essere necessario regolare la tensione, oppure la catena potrebbe essere usurata e da sostituire.



## Come controllare la tensione della catena:

Per controllare la tensione della catena, bloccare la rotazione dei pedali e tenere la catena al centro tra i pignoni anteriori e posteriori.

- Spostare la catena su e giù per controllare l'allentamento della catena.
- Dovrebbe esserci un movimento verticale di 10-15 mm.
- Se il movimento è notevolmente inferiore o superiore, contattare il rivenditore per assistenza.



## Trasmissione a cinghia:

Leggere le istruzioni per l'uso fornite insieme all'e-bike dal produttore della trasmissione a cinghia per conoscere i requisiti e le caratteristiche tecniche.

Tutti i modelli con trasmissione a cinghia sono dotati di reggicatena posteriore scorrevoli e viti per la regolazione della tensione della cinghia. La trasmissione a cinghia viene regolata come quella a catena.

## 6 Smaltimento



Secondo la direttiva 2006/66/CE del Parlamento europeo, batterie, gruppi batteria o celle singole usati o difettosi devono essere raccolti separatamente e smaltiti nel rispetto dell'ambiente.

Batterie e celle usate sono beni economici riciclabili. In conformità al simbolo del cestino dei rifiuti barrato, queste batterie non possono essere smaltite con i rifiuti domestici.



### AVVERTENZA:

- Le batterie usate devono essere trattate come rifiuti pericolosi.
- Le batterie devono essere smaltite in conformità alle normative nazionali pertinenti in materia di tutela dell'ambiente.
- Consegnare le batterie presso un centro di smaltimento o un rivenditore autorizzato Giant.
- Per dubbi e domande rivolgersi al servizio di assistenza clienti Giant.

# 7 Documentazione legale

## 7.1 Garanzia

Giant/Liv/Momentum garantisce al proprietario originale solo il telaio, le sospensioni rigide o le parti originali componenti ciascuna nuova bicicletta a marchio Giant/Liv/Momentum come privi di difetti nel materiale e nella mano d'opera per i periodi specificati di seguito.

Garanzia di due anni per le apparecchiature elettroniche quali:

- RideControl, display e pulsanti
- Motore SyncDrive
- Batteria EnergyPak;
  - per il 60% della sua capacità nominale originale a un massimo di 600 cariche.
- Cablaggio

Il peso totale massimo consentito (bici, ciclista e bagaglio) delle nostre e-bike è di 156 kg.

Per tutte le altre parti e componenti si fa riferimento al manuale utente generale che è stato consegnato con questa e-bike. Tale manuale utente fa testo in caso di problemi. Le informazioni riportate sotto e al capitolo *Esclusioni* a pagina 53 servono soltanto a scopo indicativo.

### ASSEMBLAGGIO NECESSARIO ALL'ACQUISTO.

Questa garanzia si applica solo a biciclette e telai acquistati nuovi da un rivenditore autorizzato Giant/Liv/Momentum e assemblati da tale rivenditore al momento dell'acquisto.

### LIMITAZIONE DEL RIMEDIO

Se non diversamente specificato, l'unico rimedio ai sensi della presente garanzia, o di qualunque garanzia implicita, è limitato alla sostituzione delle parti difettose con altre di valore uguale o maggiore ad esclusiva discrezione di Giant/Liv/Momentum. Questa garanzia inizia alla data di acquisto e si applica solo al proprietario originale, essendo non trasferibile. In nessun caso Giant/Liv/Momentum sarà responsabile di danni diretti, incidentali o consequenziali compresi, senza pretesa di completezza, danni per lesioni personali, danni a beni o perdite economiche, siano essi basati su contratto, garanzia, negligenza, responsabilità del prodotto o qualunque altra teoria.

Giant/Liv/Momentum non rilascia alcuna altra garanzia, espressa o implicita. Tutte le garanzie implicite, comprese quelle di commerciabilità e idoneità per uno scopo particolare, sono limitate in durata a quella delle garanzie espresse dichiarate in precedenza. Qualunque richiesta a fronte di questa garanzia deve essere effettuata attraverso un rivenditore autorizzato Giant/Liv/Momentum o altro distributore. Prima che sia possibile elaborare una richiesta di riparazione in garanzia è necessario esibire una ricevuta di acquisto o altra prova della data di acquisto.

Eventuali richieste presentate all'esterno della nazione di acquisto potranno essere soggette a pagamenti e a restrizioni aggiuntive. La durata e i dettagli della garanzia possono differire in base al tipo di telaio e/o per nazione. Questa garanzia fornisce

all'utente diritti legali specifici, cui si sommano anche altri diritti variabili da luogo a luogo. Questa garanzia non intacca i vostri diritti statutari.

## 7.2 Esclusioni

La normale usura su parti ad essa soggette, quali pneumatici, catene, freni, cavi e ruote dentate in situazioni ove non vi siano gruppi né difetti di materiale.

- Biciclette assistite da un distributore non autorizzato Giant/Liv/Momentum.
- Modifiche rispetto alla confezione originale.
- Uso della bici per attività anomale, quali competizione e/o attività commerciali, o per scopi diversi da quelli per i quali la bici è stata progettata.
- Danno causato dalla mancata osservanza del manuale utente.
- Danno alla vernice e alle decalcomanie come conseguenza della partecipazione a competizioni, salti, downhill e/o prove per tali attività o eventi, oppure come risultato dell'aver esposto la bici o averla usata in condizioni e climi rigidi.
- Costi di mano d'opera per la sostituzione di parti.

Ad eccezione di quanto previsto da questa garanzia e restando soggetti a tutte le altre garanzie, Giant/Liv/Momentum e i suoi dipendenti e agenti non saranno responsabili per perdita o danno di alcun genere (compreso perdite incidentali e consequenziali o danno causato da negligenza o mancanza) originato da o relativo a qualunque bicicletta Giant/Liv/Momentum.

## 7.3 Conformità



Le biciclette a trazione ibrida con una velocità massima di supporto di 45 km/h adempiono ai requisiti della Direttiva UE 168/2013/CE per veicoli di categoria L1e-B.

Le biciclette a trazione ibrida con una velocità massima di supporto di 25 km/h adempiono ai requisiti della Direttiva Macchine UE 2006/42/CE.

Il livello di pressione sonora percepito dal ciclista è inferiore a 70 dB(A).

Tali biciclette sono conformi anche alle seguenti norme non armonizzate:

- Norma per biciclette: ISO 4210-2
- Biciclette elettriche: EN 15194

La dichiarazione di conformità per la vostra e-bike specifica è fornita come inserto nel presente manuale utente.

## 7.4 Esonero da responsabilità

Non manomettere la bicicletta. Per manomissione si intende la rimozione o la sostituzione di qualsiasi apparecchiatura originale o una modifica della bicicletta tale da cambiarne il design e/o il funzionamento. Tali modifiche possono compromettere gravemente la maneggevolezza, la stabilità e altri aspetti della bicicletta, rendendola insicura. La manomissione può invalidare la garanzia e inficiare la conformità della bici alle norme e leggi applicabili. Per garantire sicurezza, qualità ed affidabilità, usare solo parti originali o ricambi autorizzati Giant/Liv/Momentum per la riparazione e la sostituzione. Giant/Liv/Momentum non è responsabile di danni diretti, incidentali o consequenziali compresi ad esempio danni per lesioni personali, danni materiali o perdite economiche causate dalla manomissione.





